

GLAVNI NOSAČI - REŠETKE

- drugi dio

PRORAČUNSKE NOSIVOSTI ELEMENATA REŠETKI

Uvod

- Nakon sprovedene globalne analize rešetke, potrebno je odrediti proračunske nosivosti pojasnih štapova i štapova ispune i dokazati da su one iste ili veće od proračunskih sila od uticaja u štapovima. Takođe, potrebno je na već konstrukcijski riješenim vezama odrediti proračunske nosivosti svih komponenti veza i dokazati njihovu nosivost.
- Tehnike proračuna i dimenzionisanja su već obrađene u predmetima Čelične konstrukcije I i II. U nastavku će biti izložen postupak proračuna rešetki sa hladno oblikovanim šupljim profilima. I to slučaj kada su štapovi ispune zavareni za pojasne štapove. Ovaj karakteristični slučaj, veoma čest u praksi, po svojoj logici pripada Čeličnim konstrukcijama II, jer se dominantno obrađuje čvor rešetke. Međutim zbog obimnosti nije izložen u okviru ovog predmeta.
- Za potpunu analizu pritisnutih ili zategnutih štapova ispune rešetkaste konstrukcije potrebno je odrediti graničnu nosivost u dva nezavisna slučaja, a to su:
 - granična nosivost štapa (uzimajući u obzir uticaj izvijanja kod pritisnutih štapova;
 - kontrola granične nosivosti u štapu ispune iz uslova da ne dođe do plastifikacije ili prekomerne deformacije pojasnog štapa u čvoru.
- Proračun pritisnutih i zategnutih štapova definisan je u MEST EN1993-1-1, a proračun granične sile u čvoru, definisan je u MEST EN 1993-1-8.

- Kao što je već rečeno, elementi rešetke su dominantno izloženi aksijalnim silama. Međutim, neizostavne su pojave manjih momenata savijanja i transverzalnih sila (kontinualizacija pojasnih štapova preko čvorova, sopstvena težina štapova, eventualne ekscentričnosti štapova i veza u odnosu na sistemske linije), o čemu treba voditi računa i u analizi i u proračunu nosivosti.
- Određena proračunska pojednostavljena su data u MEST EN1993-1-8, pod određenim uslovima i navode se u nastavku.
- Raspodjela aksijalnih sila u rešetkastom nosaču može se odrediti pod pretpostavkom da su elementi zglobno vezani.
- Sekundarni momenti u vezama, koji su posljedica rotacione krutosti veze, mogu se zanemariti i pri proračunu elemenata i pri proračunu veza, pod uslovom da su ispunjeni sljedeći uslovi:
 - geometrija veze je u opsezima definisanim u tabelama koje se daju u nastavku;
 - odnos sistemske dužine (raspona) prema visini elementa u ravni rešetkastog nosača treba da je veći od 6 (u nekim drugim djelovima Eurokoda 3 se daju veće vrijednosti);
 - ekscentričnost je u okviru granica navedenih u nastavku.
- Momente koji su posljedica poprečnih opterećenja (recimo usljed sopstvene težine elementa) treba uzeti u obzir prilikom proračuna elemenata.
- Prema tome, ukoliko su prethodni uslovi ispunjeni onda:
 - elementi ispune mogu da se smatraju zglobno vezanim za pojaseve tako da momenti koji su posljedica poprečnih opterećenja koja djeluju na pojasne elemente, ne moraju da se raspodjeljuju na štapove ispune i obrnuto;
 - pojasevi se mogu razmatrati kao kontinualni nosači sa osloncima u čvorovima.
- Momenti koji su posljedica ekscentriciteta mogu se zanemarti prilikom proračuna zategnutih pojasnih elementata i elemenata ispune. Oni se takođe mogu zanemariti prilikom proračuna spojeva, ako su ekscentriciteti u okviru sljedećih granica:

$$0,55d_0 \leq e \leq 0,25d_0$$

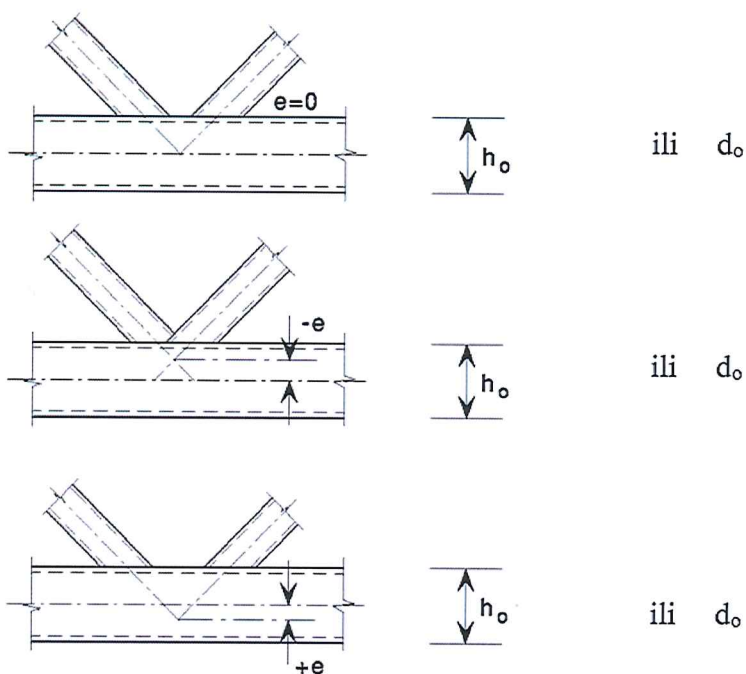
$$0,55h_0 \leq e \leq 0,25h_0$$

gdje je:

e ekscentricitet, koji je definisan na sljedećem crtežu;

d_0 prečnik pojasa;

h_0 visina pojasa, u ravni rešetkastog nosača.

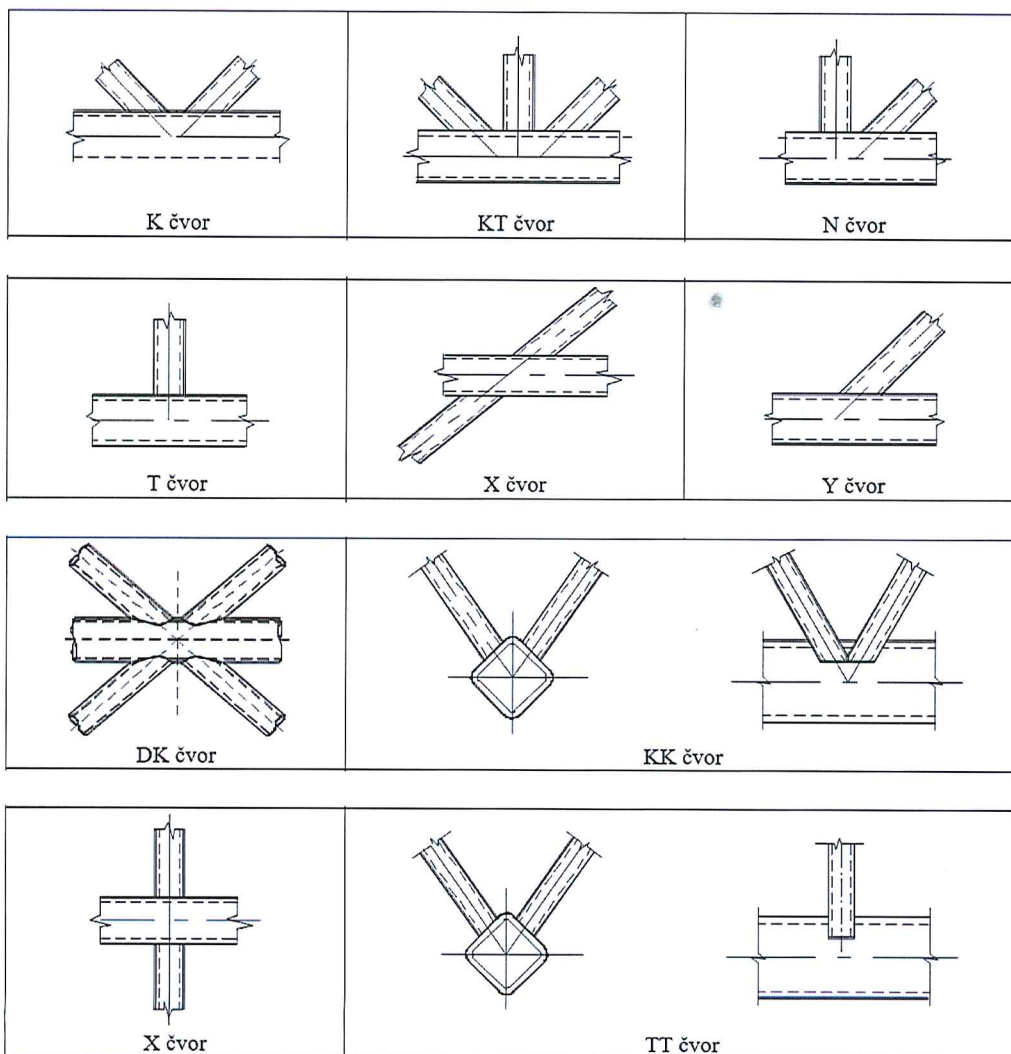


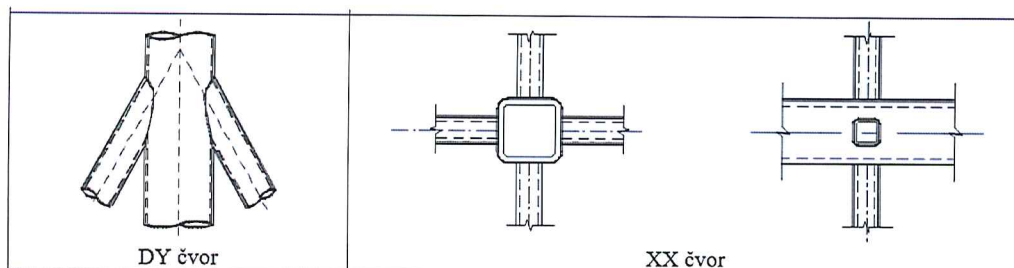
- Ako su prethodni uslovi ispunjeni, onda momente koji su posljedica ekscentriciteta treba uzeti u obzir samo prilikom proračuna pritisnutih pojasnih elemenata.
- Kada su ekscentriciteti izvan granica datih gore, momente koji su posljedica ekscentriciteta treba uzeti u obzir prilikom proračuna i veza i elementa.
- Slučajevi kada momenti treba ili ne treba da se uzmu u obzir sumirani su u sljedećoj tabeli, pod uslovom da su prethodni uslovi ispunjeni.

Tip elementa	Uzrok nastanka momenta savijanja		
	Sekundarni uticaj	Poprečno opterećenje	Ekscentricitet
Pritisnuti pojas	Ne	Da	Da
Zategnuti pojas			Ne
Element ispune			Ne
Veza			Ne

Veze rešetki sa hladno oblikovanim šupljim profilima

- Na sledećim crtežima prikazani su tipovi veza koji se primjenjuju kod rešetki sa hladno oblikovanim profilima.



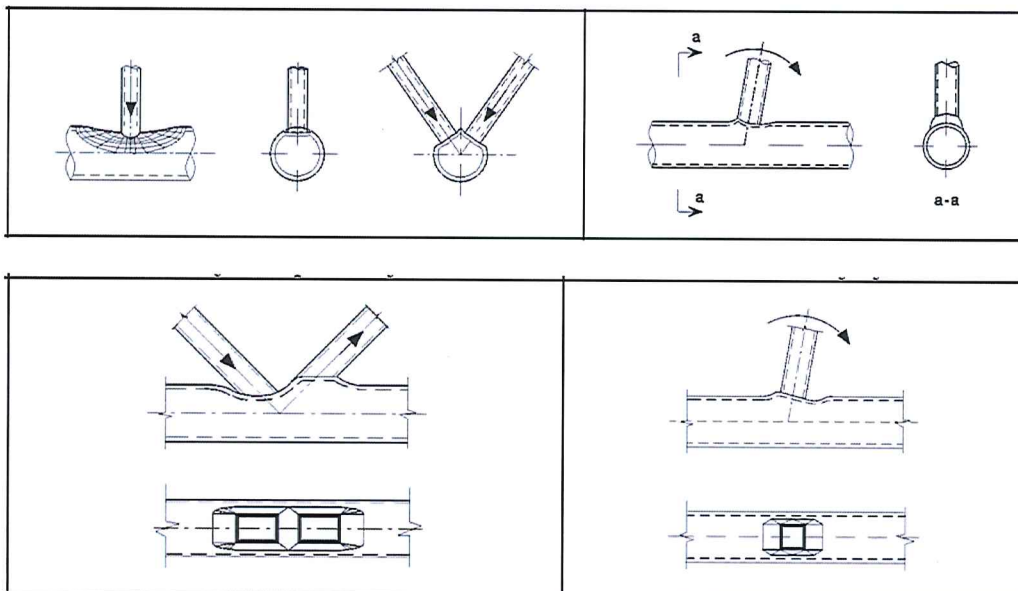


- Nominalna debljina zida šupljeg presjeka ne treba da bude manja od 2.5 mm .
- Nominalna debljina zida šupljeg presjeka pojasnog elementa ne treba da bude veća od 25 mm .
- Pri preklapanju elemenata ispune koji imaju različite debljine zidova i/ili različite klase čvrstoće čelika, element sa najmanjom vrijednošću $t_i f_{yi}$ treba da preklopi drugi element.
- Pri preklapanju elemenata ispune različitih širina, uži element treba da preklopi širi element.

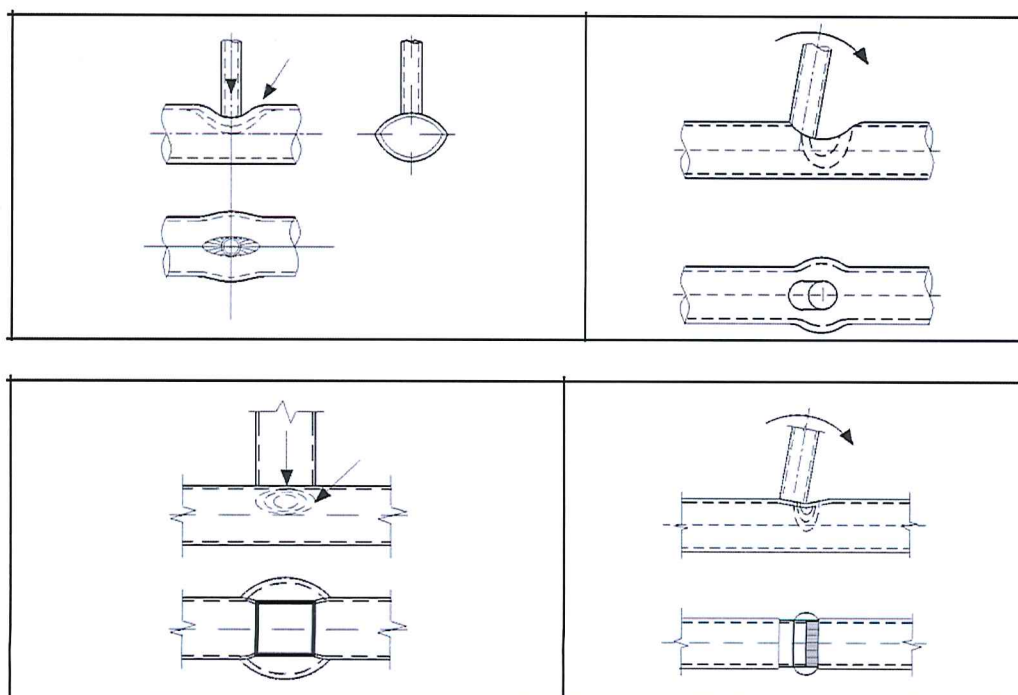
Oblici loma kod veza šupljih presjeka

- Razni oblici loma su mogući na spoju hladno oblikovanih zavarenih elemenata ispune sa pojasnim elementima. U nastavku se slikovito prikazuju mogući oblici loma jedne ovakve veze.
- Proračunska nosivost veze je najmanja sila loma koja se dobija prema odgovarajućem obliku loma.
- Proračunske nosivosti veza međusobno spojenih šupljih presjeka i međusobno spojenih šupljih i otvorenih presjeka treba da se zasnivaju na sljedećim oblicima loma:

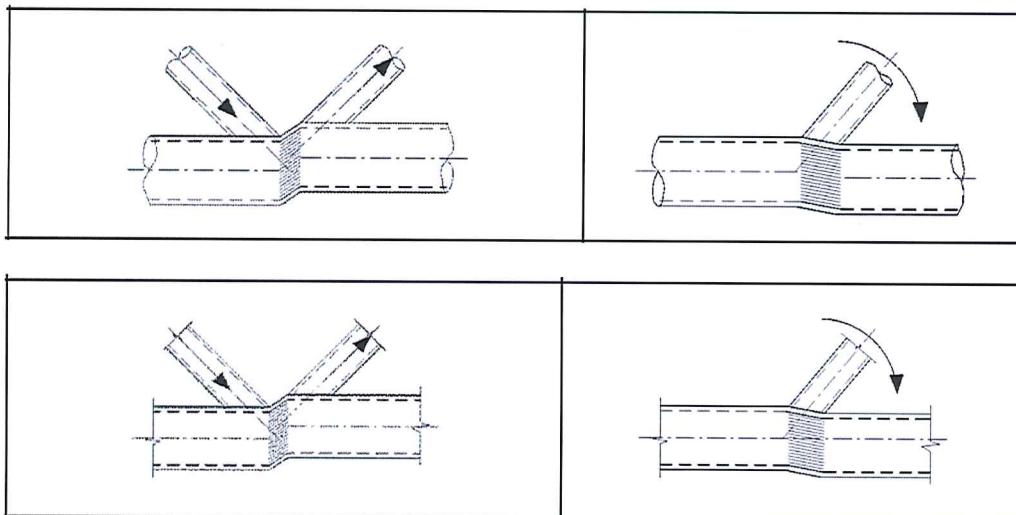
Lom po licu pojasa (plastični lom lica pojasa) ili plastifikacija pojasa (plastični lom poprečnog presjeka pojasa):



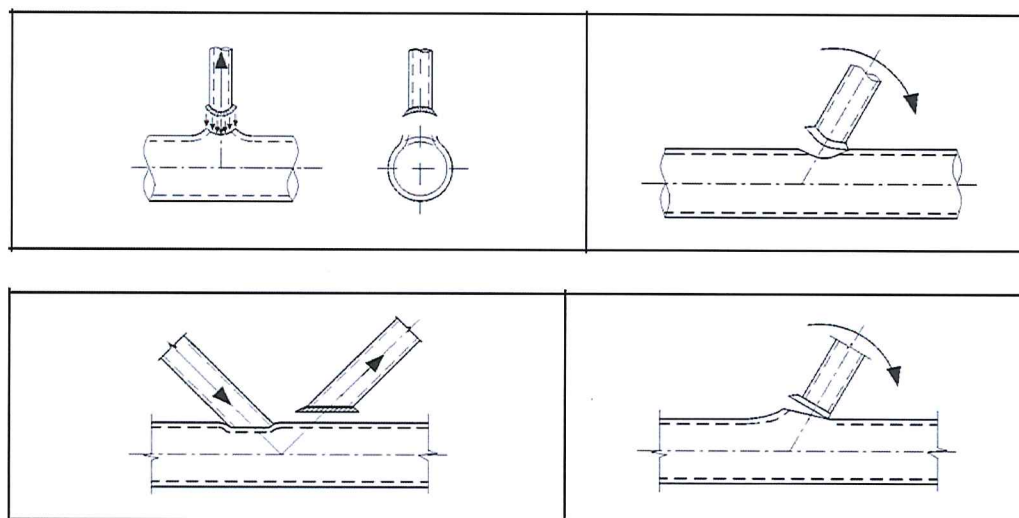
Lom bočnog zida pojasa (ili lom rebra pojasa) usljed plastifikacije, gnječenja ili nestabilnosti (ulubljenje ili izbočavanje bočnog zida pojasa ili rebra pojasa) ispod pritisnutog elementa ispune:



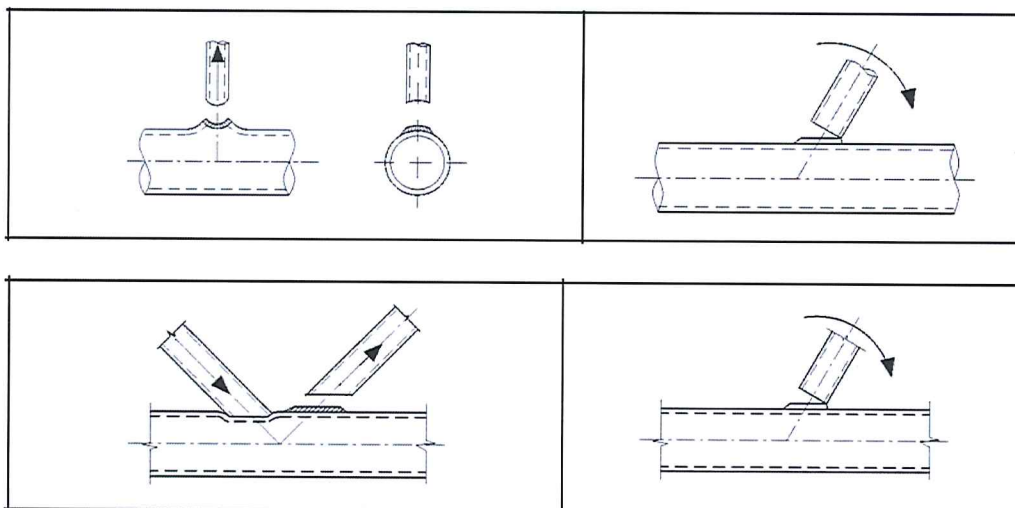
Lom smicanjem pojasa:



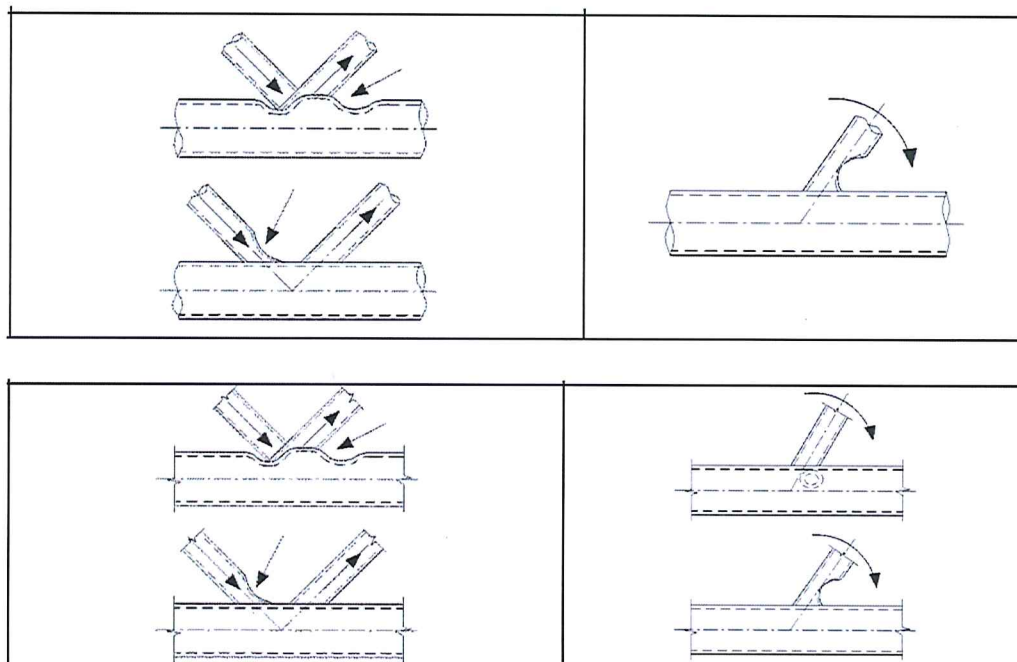
Smičući lom na čupanje zida šupljeg presjeka pojasa (pojava prsline koja dovodi do odvajanja elemenata ispune od pojasa):



Lom elementa ispune sa redukovanom efektivnom širinom (prsline u šavovima ili u elementima ispune):



Lom lokalnim izbočavanjem elementa ispune ili šupljeg presjeka pojasa na mjestu veze:



Šavovi

- Šavovi koji spajaju elemente ispune sa pojasevima moraju da budu projektovani tako da imaju dovoljnu nosivost da obezbijede neravnomjernu raspodjelu napona i dovoljan kapacitet deformacije da omoguće preraspodjelu momenta savijanja.
- Kod zavarenih veza, spojevi po pravilu treba da se izvedu po čitavom obimu šupljeg presjeka u vidu sučeonog šava, ugaonog šava ili njihove kombinacije.
- Proračunska nosivost šava po jedinici dužine obima elementa ispune po pravilu ne treba da bude manja od proračunske nosivosti poprečnog presjeka tog elementa po jedinici dužine obima.

Proračunska nosivost zavarene veze između CHS ili RHS elemenata ispune i RHS pojasnih elemenata

- U MEST EN 1993-1-8, daju se razne kombinacije veza elemenata ispune i pojasnih elemenata. Zavarene veze između CHS elemenata, zavarene veze na spoju čvornih limova i CHS elemenata, zavareni ojačani čvorovi čvornim limovima ili čeonim pločama, zavareni koljenasti čvorovi i čvorovi na mjestu preloma, zavarene veze između CHS ili RHS elemenata ispune i pojasnih elemenata I ili H presjeka, zavarene veze između CHS ili RHS elemenata ispune i pojasnih elemenata U presjeka, ravanske i prostorne veze. Ovdje će, kao karakterističan primjer, biti izložen postupak proračuna ravanskih zavarenih veza između CHS ili RHS elemenata ispune i RHS pojasnih elemenata.
- Pod uslovom da je geometrija veza u opsegu datom u sljedećim tabelama, proračunske nosivosti zavarenih veza između elemenata ispune šupljih presjeka i pojasnih elemenata od šupljih profila pravougaonog ili kvadratnog poprečnog presjeka mogu se odrediti na način kako se to ovdje opisuje.
- Za proračunsku nosivost spoja treba usvojiti minimalnu vrijednost koja se dobija na osnovu svih primjenljivih kriterijuma, koristeći tabele u nastavku.

Tip čvora	Parametri veze ($i = 1$ ili $2, j =$ preklapljeni element ispune)					
	b_i/b_0 ili d_i/d_0	b_i/t_i i h_i/t_i ili d_i/t_i		h_0/b_0 i h_i/b_i	b_0/t_0 i h_0/t_0	Razmak ili preklap b_i / b_j
		Pritisak	Zatezanje			
T, Y i X	$b_i/b_0 \geq 0,25$	$b_i/t_i \leq 35$	$b_i/t_i \leq 35$		≤ 35 i Klasa 1 ili 2	-
K razmak i N razmak	$b_i/b_0 \geq 0,35$ i $\geq 0,1 + 0,01 \cdot b_0/t_0$	$h_i/t_i \leq 35$				i
K preklapom i N preklapom	$b_i/b_0 \geq 0,25$	Klasa 1			Klasa 1 ili 2	$25\% \leq \lambda_{ov} \leq \lambda_{ov,lim}^{2)}$ i $b_i/b_j \leq 0,75$
Elementi ispune kružnog presjeka	$d_i/b_0 \geq 0,4$ ali $\leq 0,8$	Klasa 1	$\frac{d_i}{t_i} \leq 50$	Kao gore, ali sa d_i koje zamjenjuje b_i i d_j koje zamjenjuju b_j .		

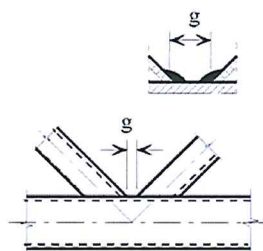
¹⁾ Ako je $g/b_0 > 1,5(1 - \beta)$ i $g > r_1 + r_2$ vezu treba tretirati kao dva odvojena T i Y čvora.

²⁾ $\lambda_{ov,lim} = 60\%$ ako je skriveni preklapljeni dio elementa ispune nezavaren, a 80% ako je skriveni preklapljeni dio elementa ispune zavaren. Gdje je λ_{ov} preklap izražen u procentima ($\lambda_{ov} = (q/p) \times 100\%$) onako kako je prikazano na sljedećoj skici. Ako preklap prekoračuje vrijednost $\lambda_{ov,lim}$ ili je element ispune pravougaonog poprečnog presjeka sa $h_i < b_i$ i/ili $h_j < b_j$, onda spoj između elemenata ispune i lica pojasa treba provjeriti na smicanje.

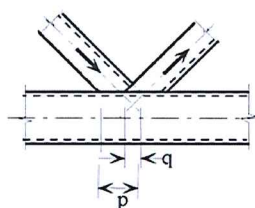
Tip elementa ispune	Tip čvora	Parametri veze	
Šuplji profili kvadratnog poprečnog presjeka	T, Y ili X	$b_i/b_0 \leq 0,85$	$b_0/t_0 \geq 10$
	K razmak ili N razmak	$0,6 \leq \frac{b_1 + b_2}{2b_1} \leq 1,3$	$b_0/t_0 \geq 15$
Šuplji profili kružnog poprečnog presjeka	T, Y ili X		$b_0/t_0 \geq 10$
	K razmak ili N razmak	$0,6 \leq \frac{d_1 + d_2}{2d_1} \leq 1,3$	$b_0/t_0 \geq 15$

razmak g

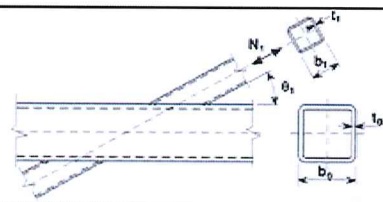
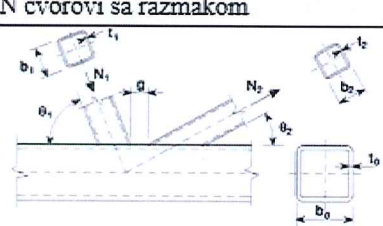
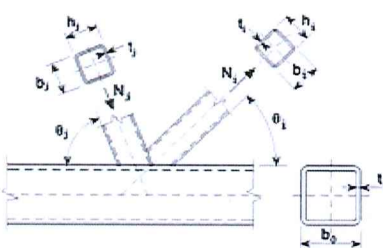
odnos preklapanja $\lambda_{ov} = (q/p) \times 100\%$



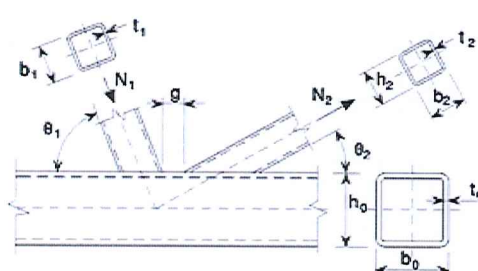
a) Definicija razmaka

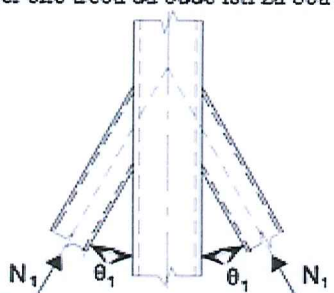
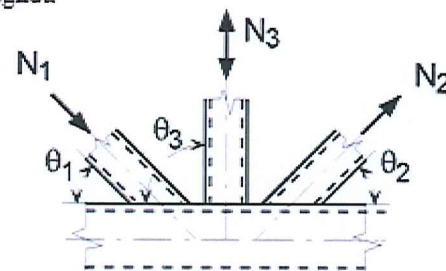
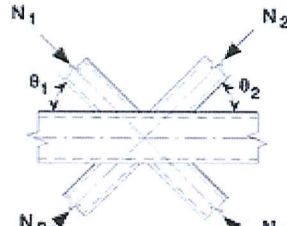
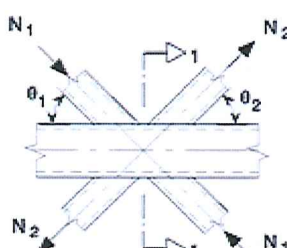


b) Definicija preklapa

Tip čvora	Proračunska nosivost ($i = 1$ ili $2, j =$ preklapljena ispuna)
T, Y i X čvorovi	Lom po licu pojasa $\beta \leq 0,85$
	$N_{i,Rd} = \frac{k_a f_{yt} t_0^2}{(1-\beta) \sin \theta_1} \left(\frac{2\beta}{\sin \theta_1} + 4\sqrt{1-\beta} \right) / \gamma_{M2}$
K i N čvorovi sa razmakom	Lom po licu pojasa $\beta \leq 1,0$
	$N_{i,Rd} = \frac{8,9 \gamma^{0,25} k_a f_{yt} t_0^2}{\sin \theta_1} \left(\frac{b_1 + b_2}{2b_0} \right) / \gamma_{M2}$
K i N čvorovi sa preklapom	Lom elementa ispune $25\% \leq \lambda_{ov} < 50\%$
Elementi i ili j mogu biti ili zategnuti ili pritisnuti, ali jedan treba biti zategnut, a drugi pritisnut.	$N_{i,Rd} = f_{yt} t_1 \left(b_{eff} + b_{e,ov} + 2h_1 \frac{\lambda_{ov}}{50} - 4t_1 \right) / \gamma_{M2}$
	Lom elementa ispune $50\% \leq \lambda_{ov} < 80\%$
	$N_{i,Rd} = f_{yt} t_1 \left[b_{eff} + b_{e,ov} + 2h_1 - 4t_1 \right] / \gamma_{M2}$
	Lom elementa ispune $\lambda_{ov} \geq 80\%$
	$N_{i,Rd} = f_{yt} t_1 \left[b_1 + b_{e,ov} + 2h_1 - 4t_1 \right] / \gamma_{M2}$
Parametri b_{eff} , $b_{e,ov}$ i k_a	
$b_{eff} = \frac{10}{b_0/t_0} \frac{f_{yt} t_0}{f_{yt} t_1} b_1 \text{ ali } b_{eff} \leq b_1$	za $n > 0$ (pritisak):
	$k_a = 1,3 - \frac{0,4n}{\beta}$
	ali $k_a \leq 1,0$
$b_{e,ov} = \frac{10}{b_1/t_1} \frac{f_{yt} t_1}{f_{yt} t_0} b_1 \text{ ali } b_{e,ov} \leq b_1$	za $n > 0$ (zatezanje):
	$k_a = 1,0$
Za elemente ispune kružnog poprečnog presjeka pomnožiti gornje nosivosti sa $\pi/4$, zamijeniti b_1 i h_1 sa d_1 i zamijeniti b_2 i h_2 sa d_2 .	

Tip čvora	Proračunska nosivost
	Lom po licu pojasa $\beta \leq 0,85$
	$N_{l,rd} = \frac{\kappa_n f_{c0} t_0^2}{(1-\beta) \sin \theta_1} \left(\frac{2\eta}{\sin \theta_1} + 4\sqrt{1-\beta} \right) / \gamma_{M5}$
	Lom izbočavanjem bočnog zida pojasa ¹⁾ $\beta = 1,0^{2)}$
	$N_{l,rd} = \frac{\kappa_n f_{c0} t_0}{\sin \theta_1} \left(\frac{2h_1}{\sin \theta_1} + 10t_0 \right) / \gamma_{M5}$
	Lom elementa ispunne $\beta \geq 0,85$
	$N_{l,rd} = f_{c0} t_1 (2h_1 - 4t_1 + 2b_{eff}) / \gamma_{M5}$
Smičuće čupanje $0,85 \leq \beta \leq (1 - 1/\gamma)$	
$N_{l,rd} = \frac{f_{c0} t_0}{\sqrt{3} \sin \theta_1} \left(\frac{2h_1}{\sin \theta_1} + 2b_{cp} \right) / \gamma_{M5}$	
¹⁾ Za X čvorove sa $\cos \theta_1 > h_1 / h_0$, koristiti manju od ove vrijednosti ili proračunske nosivosti na smicanje bočnih zidova pojasa koja je data u prethodnoj tabeli za K i N čvorove sa razmakom.	
²⁾ Za $0,85 \leq \beta \leq 1,0$ koristi se linearna interpolacija između vrijednosti za lom po licu pojasa kada je $\beta = 0,85$ i mjerodavne vrijednosti za lom bočnog zida pojasa kada je $\beta = 1,0$ (izbočavanje bočnog zida pojasa ili smicanje pojasa).	
Za elemente ispunne kružnog poprečnog presjeka pomnožiti gornje nosivosti sa $\pi/4$, zamijeniti b_1 i h_1 sa d_1 i zamijeniti b_2 i h_2 sa d_2 .	
Za zatezanje: $f_b = f_{c0}$	$b_{eff} = \frac{10}{b_0 / t_0} \frac{f_{c0} t_0}{f_{c0} t_1} b_1 \quad \text{ali } b_{eff} \leq b_1$
Za pritisak: $f_b = \chi f_{c0}$ (T i Y čvorovi) $f_b = 0,8 \chi f_{c0} \sin \theta_1$ (X čvorovi)	$b_{cp} = \frac{10}{b_0 / t_0} b_1 \quad \text{ali } b_{cp} \leq b_1$
gdje je koeficijent redukcije χ za fleksiono izvijanje dobijen prema MEST EN 1993-1-1, uzimajući relativnu krivu izvijanja i normalizovanu vitkost prema:	za $n > 0$ (pritisak): $\kappa_n = 1,3 - \frac{0,4n}{\beta}$ ali $\kappa_n \leq 1,0$
$\bar{\lambda} = 3,46 \frac{\left(\frac{h_0}{t_0} - 2 \right) \sqrt{\frac{1}{\sin \theta_1}}}{\pi \sqrt{\frac{E}{f_{c0}}}}$	za $n > 0$ (zatezanje): $\kappa_n = 1,0$

Tip čvora	Proračunska nosivost ($i = 1$ ili 2)
K i N čvorovi sa razmakom	Lom po licu pojasa
	$N_{i,Rd} = \frac{8,9 k_{sc} f_{y0} t_0 \sqrt{\gamma}}{\sin \theta_i} \left(\frac{b_1 + b_2 + h_1 + h_2}{4 b_0} \right) / \gamma_{M2}$
	Smicanje pojasa
	$N_{i,Rd} = \frac{f_{y0} A_i}{\sqrt{3} \sin \theta_i} / \gamma_{M2}$
	$N_{0,Rd} = \left[(A_1 - A_2) f_{y0} - A_2 f_{y0} \sqrt{1 - (V_{Ed} / V_{Rd,Ed})^2} \right] / \gamma_{M2}$
	Lom elementa ispune
	$N_{i,Rd} = f_{y0} t (2h_1 - 4t_1 + b_1 + b_{eff}) / \gamma_{M2}$
Smičuće čupanje $\beta \leq (1 - 1/\gamma)$	
	$N_{i,Rd} = \frac{f_{y0} t_0}{\sqrt{3} \sin \theta_i} \left(\frac{2h_1}{\sin \theta_i} + b_1 + b_{cp} \right) / \gamma_{M2}$
K i N čvorovi sa preklapanjem	Kao u prvoj tabeli
<p>Za elemente ispune kružnog poprečnog presjeka pomnožiti gornje nosivosti sa $\pi/4$, zamijeniti b_1 i h_1 sa d_1 i zamijeniti b_2 i h_2 sa d_2, osim u slučaju smicanja pojasa.</p>	
$A_v = (2h_0 + \alpha b_0) t_0$	$b_{eff} = \frac{10}{b_0 / t_0} \frac{f_{y0} t_0}{f_{y1} t_1} b_1 \quad \text{ali } b_{eff} \leq b_1$
<p>Za elemente ispune kvadratnog ili pravougaonog poprečnog presjeka:</p>	$b_{e,p} = \frac{10}{b_0 / t_0} b_1 \quad \text{ali } b_{e,p} \leq b_1$
$\alpha = \sqrt{\frac{1}{1 + \frac{4g^2}{3t_1^2}}}$	<p>za $n > 0$ (pritisak):</p> $k_n = 1,3 - \frac{0,4n}{\beta}$ <p>ali $k_n \leq 1,0$</p>
<p>gdje je g razmak, vidjeti prethodnu sliku.</p>	<p>za $n \leq 0$ (zatezanje):</p> $k_n = 1,0$
<p>Za elemente ispune kružnog poprečnog presjeka: $\alpha = 0$.</p>	

Tip čvora	Proračunski kriterijumi
<p>Elementi mogu biti ili zategnuti ili pritisnuti pri čemu smjer sile treba da bude isti za oba elementa.</p> 	$N_{1,Ed} \leq N_{1,Rd}$ <p>gdje je $N_{1,Rd}$ vrijednost $N_{1,Rd}$ za X čvor iz druge tabele.</p>
<p>Element 1 je uvijek pritisnut, a element 2 je uvijek zategnut.</p> 	$N_{1,Ed} \sin \theta_1 + N_{2,Ed} \sin \theta_2 \leq N_{1,Rd} \sin \theta_1$ $N_{2,Ed} \sin \theta_2 \leq N_{1,Rd} \sin \theta_1$ <p>gdje je $N_{1,Rd}$ vrijednost $N_{1,Rd}$ za K čvor iz treće tabele, ali sa $\frac{b_1 + b_2 + h_1 + h_2}{4b_0}$</p> <p>uz zamjenu: $\frac{b_1 + b_2 + b_3 + h_1 + h_2 + h_3}{6b_0}$</p>
<p>Svi elementi ispune trebaju da budu ili pritisnuti ili zategnuti</p> 	$N_{1,Ed} \sin \theta_1 + N_{2,Ed} \sin \theta_2 \leq N_{K,Rd} \sin \theta_K$ <p>gdje je $N_{K,Rd}$ vrijednost $N_{K,Rd}$ za X čvor iz druge tabele i gdje je $N_{K,Rd} \sin \theta_K$ veći od:</p> $ N_{1,Rd} \sin \theta_1 \quad \text{i} \quad N_{2,Rd} \sin \theta_2 $
<p>Element 1 je uvijek pritisnut, a element 2 je uvijek zategnut.</p> 	$N_{1,Ed} \leq N_{1,Rd}$ <p>gdje je $N_{1,Rd}$ vrijednost $N_{1,Rd}$ za K čvor iz treće tabele pod uslovom da je kod veza sa razmakom u presjeku 1-1 pojasnog elementa zadovoljeno:</p> $\left[\frac{N_{0,Ed}}{N_{pl,0,Rd}} \right]^2 + \left[\frac{V_{0,Ed}}{V_{pl,0,Rd}} \right]^2 \leq 1,0$

- U prethodnim tabelama je:

β odnos srednjeg prečnika ili širine elemenata ispune i istih veličina pojasnog elementa:

za T, Y i X veze:

$$\beta = \frac{d_1}{d_0}$$

$$\beta = \frac{d_1}{b_0}$$

$$\beta = \frac{b_1}{b_0}$$

za K i N veze:

$$\beta = \frac{d_1 + d_2}{2 d_0}$$

$$\beta = \frac{d_1 + d_2}{2 b_0}$$

$$\beta = \frac{b_1 + b_2 + h_1 + h_2}{4 b_0}$$

za KT veze:

$$\beta = \frac{d_1 + d_2 + d_3}{3 d_0}$$

$$\beta = \frac{d_1 + d_2 + d_3}{3 b_0}$$

$$\beta = \frac{b_1 + b_2 + b_3 + h_1 + h_2 + h_3}{6 d_0}$$

γ odnos širine ili prečnika pojasa i dvostruke debljine zida:

$$\gamma = \frac{d_0}{2 t_0}$$

$$\gamma = \frac{b_0}{2 t_0}$$

$$\gamma = \frac{b_0}{2 t_f}$$

$$n = (\sigma_{0,Ed} / f_{y0}) / \gamma_{M5}$$

$\sigma_{0,Ed}$ maksimalna vrijednost napona pritiska u pojasu na mjestu veze;

$$\sigma_{0,Ed} = \frac{N_{0,Ed}}{A_0}$$

$N_{0,Ed}$ proračunska vrijednost veće sile pritiska u pojasnom štapu;

A_0 površina pojasnog štapa.

η odnos visine elementa ispune i prečnika ili širine pojasnog elementa:

$$\eta = \frac{h_i}{d_0}$$

$$\eta = \frac{h_i}{b_0}$$

PREDAVANJE 09

Pitanja:

1. Da li se raspodjela aksijalnih sila u rešetkastom nosaču može se odrediti pod pretpostavkom da su elementi zglobno vezani?
2. Da li se sekundarni momenti u zavarenim vezama štapova ispune i pojasnog štapa mogu se zanemariti?
3. Da li se momenti koji su posljedica sopstvene težine elementa mogu zanemariti?
4. Da li se pojasevi mogu razmatrati kao kontinualni nosači sa osloncima u čvorovima?
5. Ako postoji ekscentricitet sistemskih linija ispune u odnosu na sistemsku liniju pojasa, da li momente koji su posljedica ekscentriciteta treba uzeti u obzir prilikom proračuna pritisnutih pojasnih elemenata?
6. Koliko dijagonala ima u K čvoru (0, 1, 2)?
7. Koliko dijagonala ima u T čvoru (0, 1, 2)?
8. Da li pri preklapanju elemenata ispune različitih širina, uži element treba da preklopi širi element?
9. Da li, po pravilu, proračunska nosivost šava elementa ispune treba da bude manja od proračunske nosivosti poprečnog presjeka tog elementa?
10. Ukoliko se proračunska nosivost veze, međusobno spojenih šupljih presjeka, proračunava prema više odgovarajućih oblika loma, dobija se više sila loma. Koja od tih sila loma je nosivost veze?